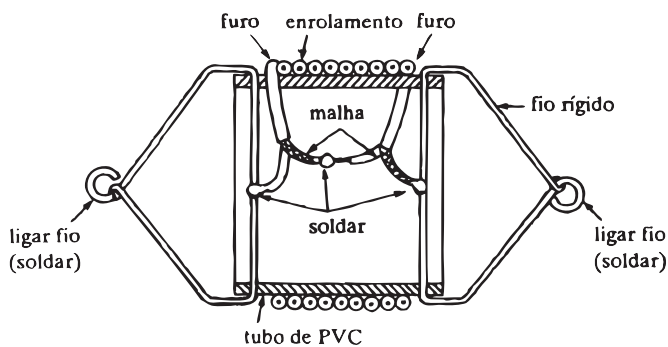
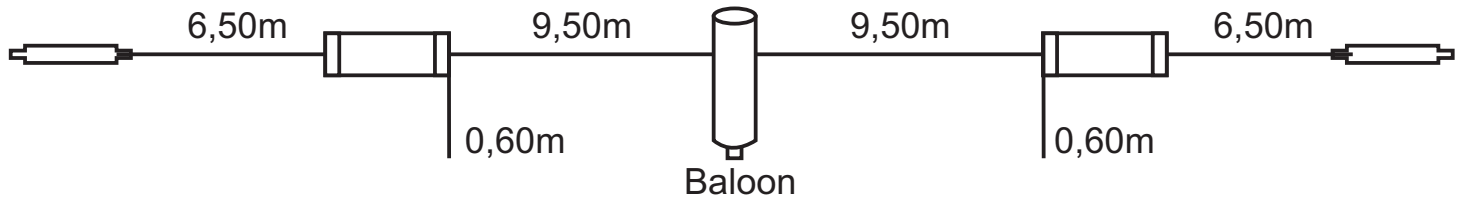
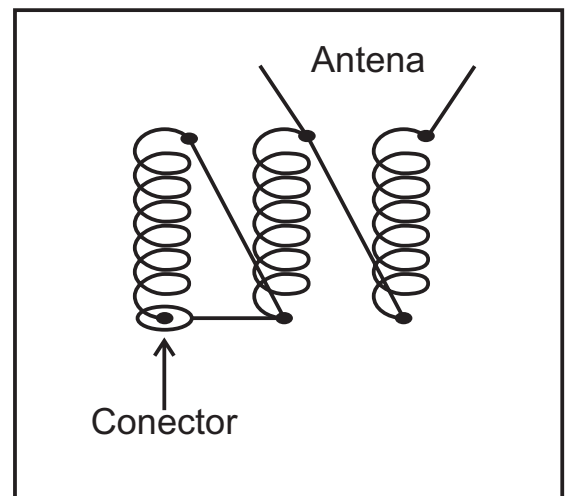


ANTENA PANACÉIA

PROJETO PARA 10 Á 80 METROS COM EXCELENTE PERFORMANCE



Bobina



Baloon

BOBINAS COAXIAL

Enrolar nove espiras de cabo coaxial, fino, de 50 Ohm, em um tubo de PVC de 50 mm (esgoto), unir pela parte de dentro do mesmo, as pontas, previamente separadas, malha de um lado com vivo do outro, as que sobraram ligar nos respectivos fios da antena, conforme desenho.

BALOON 1 : 1 (núcleo de ar)

13 X 3 espiras de fio esmaltado de 1mm, enroladas juntas, em tubo de 20mm (cola), ligações conforme desenho.

Três pedaços de fio com 1,30m , darão com sobra.

Esta antena funciona tanto na horizontal quanto em V invertido, devendo ser obedecidas as medidas conforme desenho, no final das seções antes e depois das bobinas, deveram ser feito os ajustes, as pontas poderão ser enroladas sobre si ou cortadas.

O projeto é para 40 e 80 metros, mas tem uma excelente performance em 10, 15 e 20, com a vantagem, apesar das bobinas, em 80m comporta-se como uma antena convencional.

A mecânica fica por conta da habilidade de cada um.